

# Пневмораспределитель трехлинейный ЗРК

Трехлинейные пневмораспределители предназначены для изменения направления потоков сжатого воздуха в пневматических системах управления.



Параметр	Данные											
	ЗРК 10П	ЗРК 16П	ЗРК 20П	ЗРК 25П	ЗРК 32П	ЗРК 40П	ЗРК 10Э	ЗРК 16Э	ЗРК 20Э	ЗРК 25Э	ЗРК 32Э	ЗРК 40Э
Условный проход, мм	10	16	20	25	32	40	10	16	20	25	32	40
Номинальное давление, МПа	1,0											
Минимальное давление, МПа, не более	0,25											
Минимальное давление управления, МПа, не более	0,08+0,6 P раб						—					
Пропускная способность Kv, м³/ч	1,6	3,0	5,0	6,3	10,0	10,0	1,6	3,0	5,0	6,3	10	10
Напряжение, В												
— постоянного тока							24, 48, 110					
— переменного тока, 50 Гц							24, 110, 220					
Мощность электромагнита, не более:												
— постоянного тока, Вт							8					
— переменного тока, 50 Гц, В А							010					
12							22					
22												
Время срабатывания, с, не более:												
— включение	0,08		0,1				0,08		0,1			
— выключение			0,125						0,125			
Утечка воздуха, см³/мин, не более	100		150				100		150			
Максимальная частота включений, с	7,5		3,3				5,8		2,5			

## Способ монтажа :

- 1—резьбовой с конической присоединительной резьбой;
- 2—резьбовой с трубной цилиндрической присоединительной резьбой;
- 3—стыковой

Условный проход (10,16,25,32,40 мм)

Распределитель ЗРК **XX** **X** **X** **X** **XXX** **X** **4**

Условное наименование изделия

Вид управления:  
П—пневматическое  
Э—электропневматическое

Номинальное электрическое напряжение:  
(24В, 46В, 110В, 220В)

Категория размещения

Климатическое исполнение

Род тока:

Д—постоянный (24, 48, 110В);  
А—переменный, 50 Гц (24, 110, 220В)

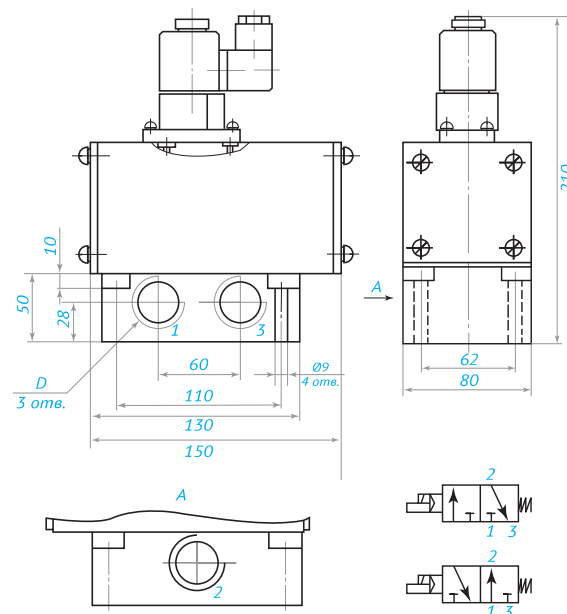
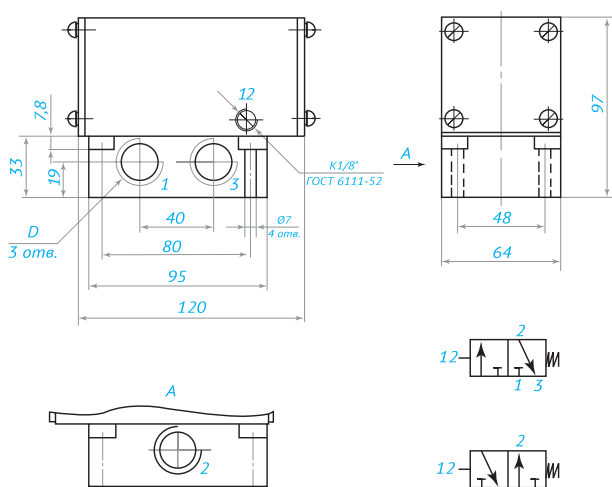
Обозначение	Размеры, мм													Масса, кг
	L	B	H	A	C	E	F	G	I	J	K	D	d	
3PK 10П-1...	120	64	97	40	80	95	19	33	7,8	7	48	K3/8"	K1/8"	2,0
3PK 10П-2...	120	64	97	40	80	95	19	33	7,8	7	48	G3/8-B	K1/8"	2,0
3PK 16П-1...	120	64	97	40	80	95	19	33	7,8	7	48	K1/2"	K1/8"	2,0
3PK 16П-2...	120	64	97	40	80	95	19	33	7,8	7	48	G1/2-B	K1/8"	2,0
3PK 10Э-1...	120	64	180	40	80	95	19	33	7,8	7	48	K3/8"	-	2,3
3PK 10Э-2...	120	64	180	40	80	95	19	33	7,8	7	48	G3/8-B	-	2,3
3PK 16Э-1...	120	64	180	40	80	95	19	33	7,8	7	48	K1/2"	-	2,3
3PK 16Э-2...	120	64	180	40	80	95	19	33	7,8	7	48	G1/2-B	-	2,3
3PK 16П-3...	120	64	89	95	40	80	17	25	7,8	2,1	48	-	K1/8"	1,9
3PK 16Э-3...	120	64	180	95	40	80	17	25	7,8	2,1	48	-	-	2,2
3PK 20П-1...	150	80	127	60	110	130	28	50	10	9	62	K3/4"	K1/8"	4,2
3PK 20П-2...	150	80	127	60	110	130	28	50	10	9	62	G3/4-B	K1/8"	4,2
3PK 25П-1...	150	80	127	60	110	130	28	50	10	9	62	K1"	K1/8"	4,2
3PK 25П-2...	150	80	127	60	110	130	28	50	10	9	62	G1-B	K1/8"	4,2
3PK 20Э-1...	150	80	210	60	110	130	28	50	10	9	62	K3/4"	-	4,5
3PK 20Э-2...	150	80	210	60	110	130	28	50	10	9	62	G3/4-B	-	4,5
3PK 25Э-1...	150	80	210	60	110	130	28	50	10	9	62	K1"	-	4,5
3PK 25Э-2...	150	80	210	60	110	130	28	50	10	9	62	G1-B	-	4,5
3PK 25П-3...	150	80	107	130	60	110	20	30	10	2,1	62	-	K1/8"	3,9
3PK 25Э-3...	150	80	90	130	60	110	20	30	10	2,1	62	-	-	4,2
3PK 32П-1...	196	110	180	80	142±0,35	162	38	70	11	11	86±0,35	K1 1/4"	K1/8"	8,4
3PK 32П-2...	196	110	180	80	142±0,35	162	38	70	11	11	86±0,35	G1 1/4-B	K1/8"	8,4
3PK 40П-1...	196	110	180	80	142±0,35	162	38	70	11	11	86±0,35	K1 1/2"	K1/8"	8,4
3PK 40П-2...	196	110	180	80	142±0,35	162	38	70	11	11	86±0,35	G1 1/2-B	K1/8"	8,4
3PK 32Э-1...	196	110	266	80	142±0,35	162	38	70	11	11	86±0,35	K1 1/4"	-	8,7
3PK 32Э-2...	196	110	266	80	142±0,35	162	38	70	11	11	86±0,35	G1 1/4-B	-	8,7
3PK 40Э-1...	196	110	266	80	142±0,35	162	38	70	11	11	86±0,35	K1 1/2"	-	8,2
3PK 40Э-2...	196	110	266	80	142±0,35	162	38	70	11	11	86±0,35	G1 1/2-B	-	8,2
3PK 40П-3...	196	110	180	162	80	142±0,35	44	55	11	11	86±0,35	-	K1/8"	8,2
3PK 40Э-3...	196	110	251	162	80	142±0,35	44	55	11	11	86±0,35	-	-	8,0

3PK 10П-1 3PK 10П-2  
3PK 16П-1 3PK 16П-2

3PK 20П-1 3PK 20П-2  
3PK 25П-1 3PK 25П-2

3PK 10Э-1 3PK 10Э-2  
3PK 16Э-1 3PK 16Э-2

3PK 20Э-1 3PK 20Э-2  
3PK 25Э-1 3PK 25Э-2

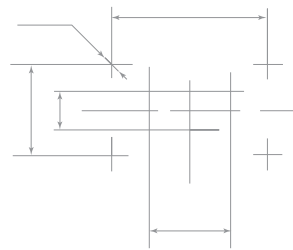
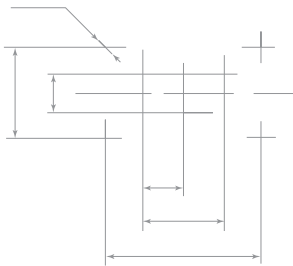
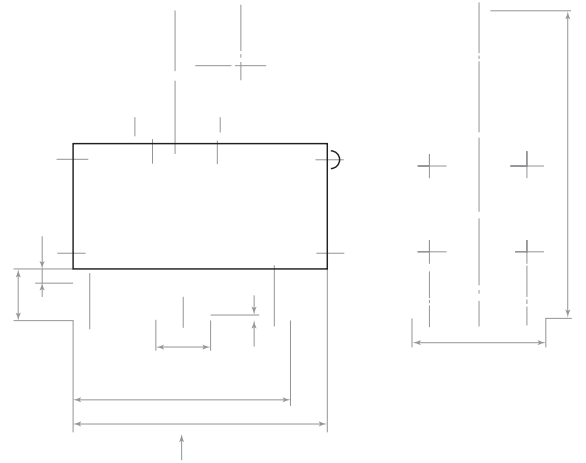
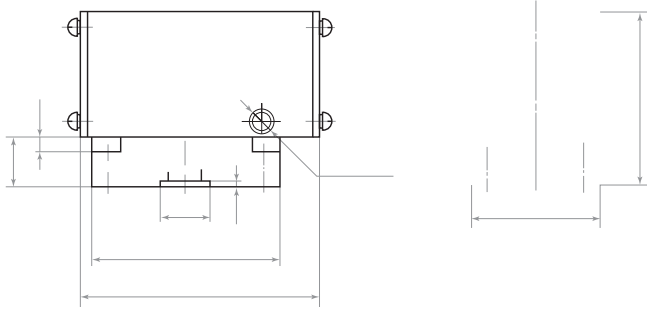


ЗРК 16П-3

ЗРК 25П-3

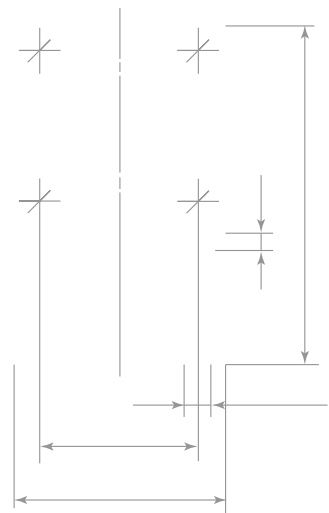
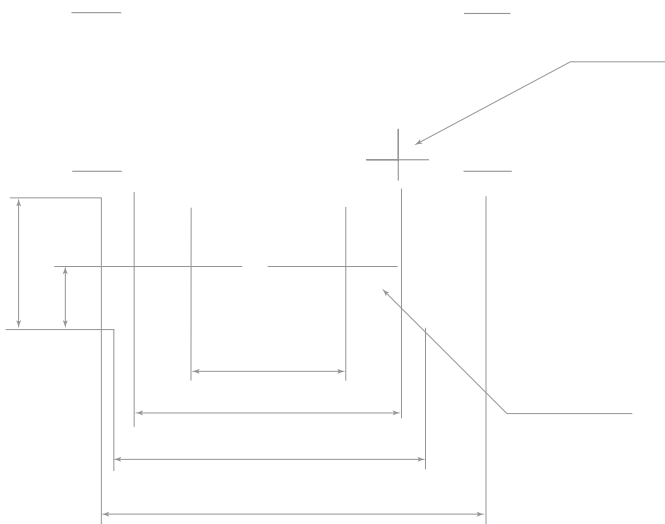
ЗРК 16Э-3

ЗРК 25Э-3



ЗРК 32П-1  
ЗРК 32П-2

ЗРК 40П-1  
ЗРК 40П-2



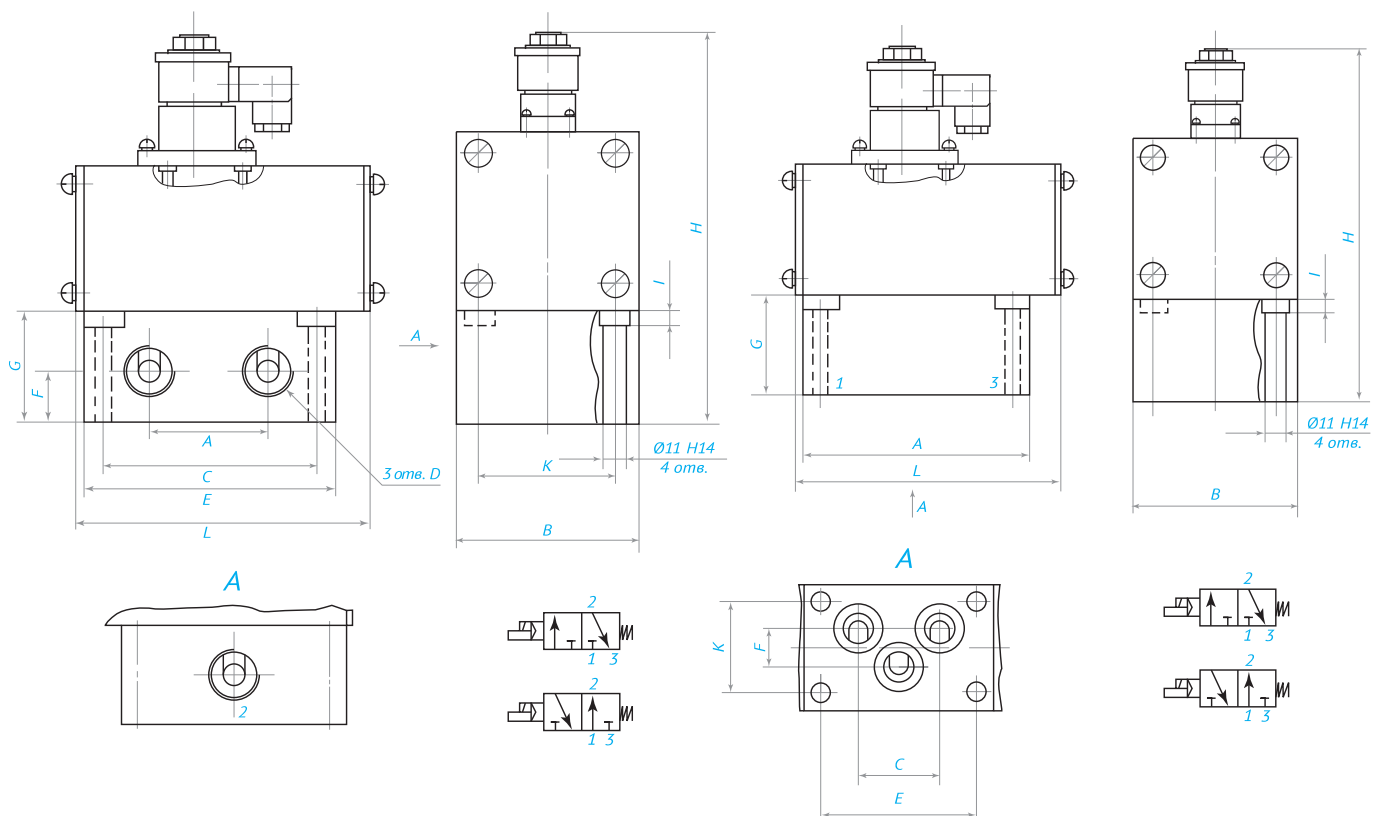
32Э-1

3PK 32Э-2

3PK 40Э-1

3PK 40Э-2

3PK 40Э-3



3PK 40П-3

